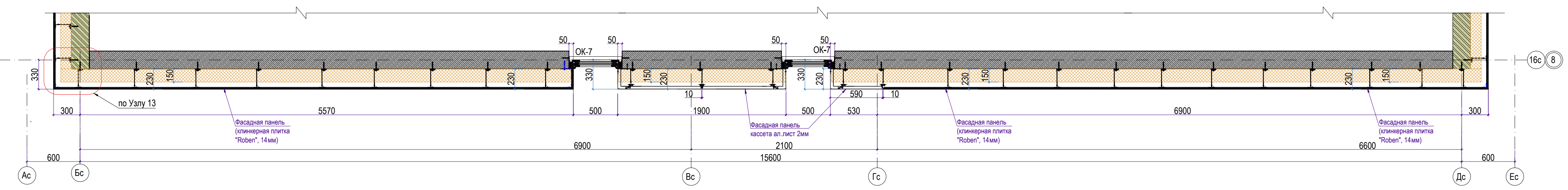


- Условные обозначения:
- клинкерная плитка "Roben"
  - Натуральный камень толщиной 20 мм 600x300мм
  - Кассета, ал. лист 2мм

- Примечание:
1. Крепление лицевых панелей (клинкерной плитки "Roben", кассет из ал.листа; натурального камня) выполняется на подсистеме НВФ (навесные вентилируемые фасады) производства ООО "Юкон Инжиниринг". Зазор между панелями клинкерной плитки: горизонтальный - 10-12мм., вертикальный - 10мм. Зазор между кассетами - 10мм
  2. Точное расположение, а также тип оконных, дверных, витражных блоков, а также конфигурацию примыкающих к облицовочному слою откосов разрабатывают специализированные фирмы по согласованию с заказчиком и Генпроектировщиком.
  3. \*\* - размер привязки к строительным осям.
  4. Здесь и далее (для корпусов 1, 2 и 4) размер кассет предварительно уточнить на месте по фактическим замерам.

Сечение 1-1



				08-08/12-20-3-КМ.НВФ					
				Многоэтажный жилой дом с объектами делового, культурного и обслуживающего назначения по адресу: г.Рязань, ул.Пожалостина					
Изм.	Кол. уч.	Лист	№ док.	План	Дата	Устройство навесного вентилируемого фасада	Стадия	Лист	Листов
Разраб		Козырин		07.20					
Проверил		Карпов		07.20					
ГИП		Лещин		07.20					
Н. контр.		Карпов		07.20		Фасад Ас-Дс. М 1:40 Схема раскладки панелей облицовки			ООО "Юкон Инжиниринг"