

Свидетельство СРО № СРО-П-029-25092009

ООО "Юкон Инжиниринг"

Многоэтажный жилой дом с объектами делового, культурного  
и обслуживающего назначения

по адресу:

г.Рязань, ул.Пожалостина

РАБОЧАЯ ДОКУМЕНТАЦИЯ

УСТРОЙСТВО НАВЕСНОЙ ФАСАДНОЙ СИСТЕМЫ С  
ВОЗДУШНЫМ ЗАЗОРОМ "U-kon"

Секция 3 Фасад 8-7

Раскладка фасадных панелей облицовки

Монтажные схемы фасадной системы

Конструктивные узлы примыкания НВФ

Шифр 08-08/12-20-КМ.НВФ

Инженер-проектировщик 2 категории

Ведущий инженер

Руководитель проектной группы

Главный инженер проекта



Козырин С.Г.

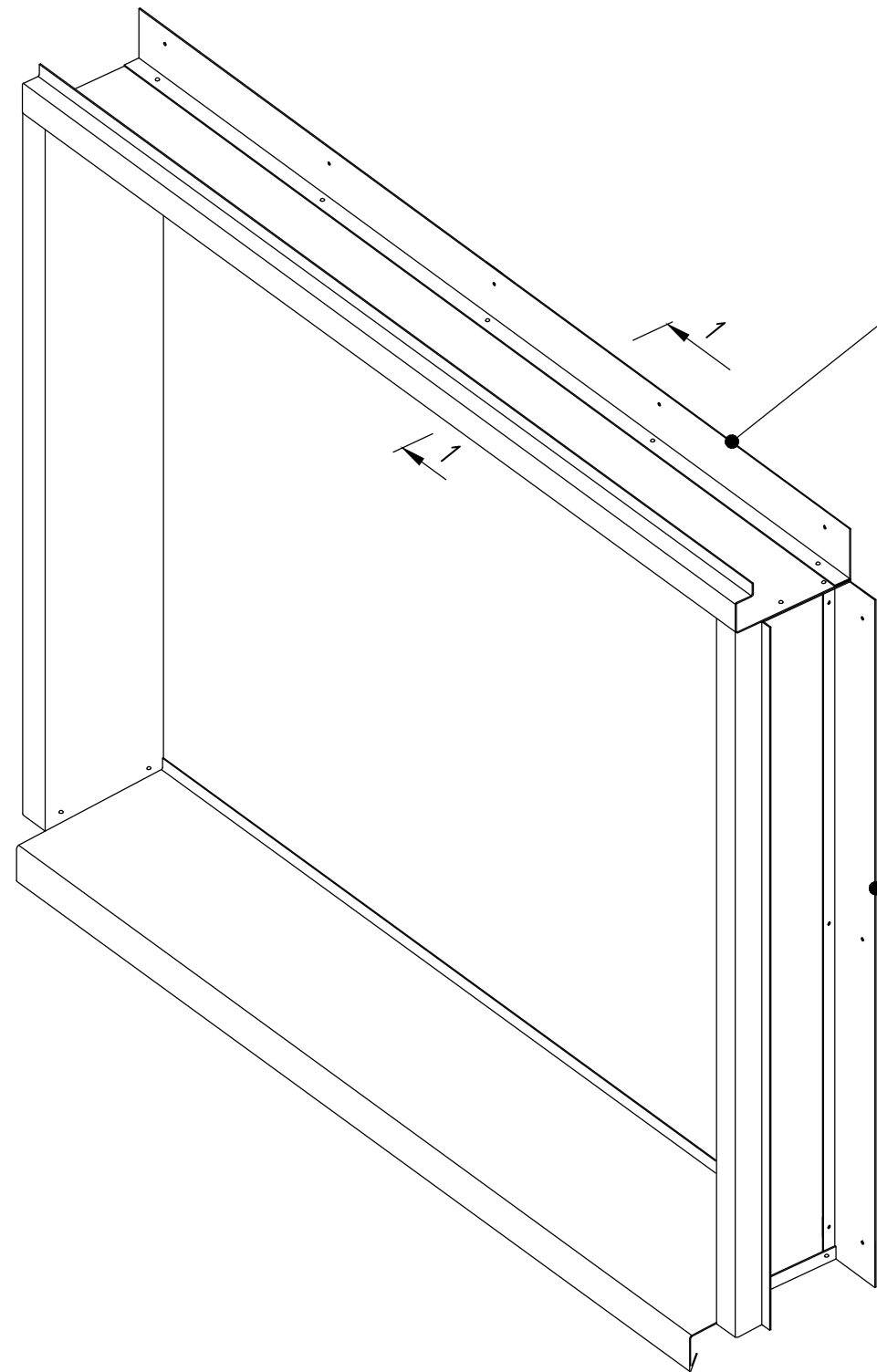
Карпычев А. Н.

Зарубина О.И.

Лачинов М.А.

г. Нижний Новгород, 2020г.

# Схема установки крепежных элементов противопожарных коробов.

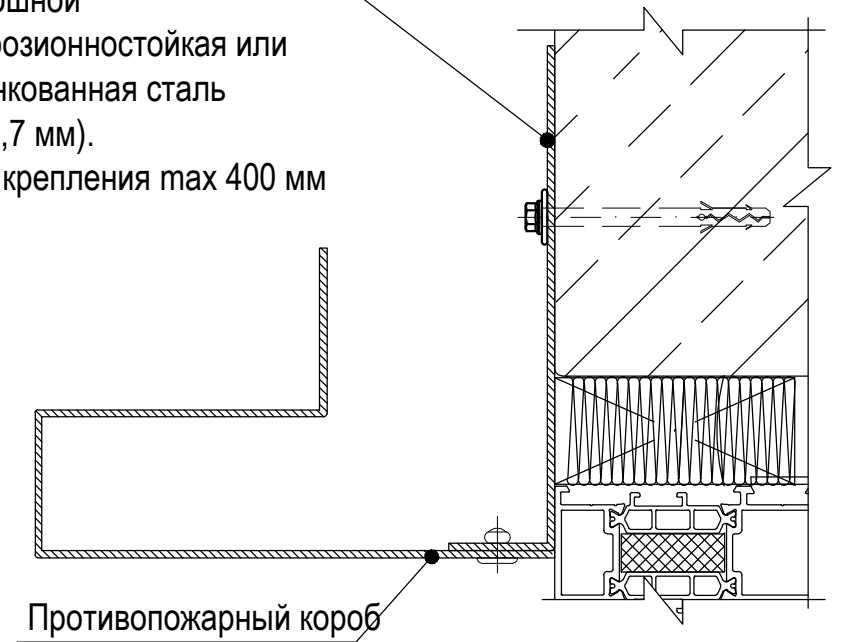


Крепежный элемент  
сплошной  
коррозионностойкая или  
оцинкованная сталь  
( $t \geq 0,7$  мм).  
Шаг крепления max 400 мм

Крепежный элемент  
сплошной  
коррозионностойкая или  
оцинкованная сталь  
( $t \geq 0,7$  мм).  
Шаг крепления max 600 мм

1-1

Крепежный элемент  
сплошной  
коррозионностойкая или  
оцинкованная сталь  
( $t \geq 0,7$  мм).  
Шаг крепления max 400 мм



Противопожарный короб

**Примечания:**

1. Крепление противопожарного короба к строительному основанию (стене) выполняется с помощью анкеров и/или анкерных дюбелей. В качестве соединительных элементов между противопожарным коробом и анкером и /или анкерным дюбелем крепления к строительному основанию следует применять крепежные элементы - стальные уголки.
2. Закрепление противопожарного короба к крепежным элементам - стальным уголкам выполняется стальными метизами.

						08-08/12-20-КМ.НВФ			
						Многоэтажный жилой дом с объектами делового, культурного и обслуживающего назначения по адресу: г.Рязань, ул.Пожалостина			
Изм.	Кол. уч.	Лист	№ док.	Подп.	Дата	Устройство навесного вентилируемого фасада	Стадия	Лист	Листов
Разраб		Козырин		<i>[Signature]</i>	03.20		Р	20	
Проверил		Карпычев		<i>[Signature]</i>	03.20				
ГИП		Лачинов		<i>[Signature]</i>	03.20				
Н. контр.		Карпычев		<i>[Signature]</i>	03.20	Схема установки крепежных элементов противопожарных коробов.	ООО "Юкон Инжиниринг"		

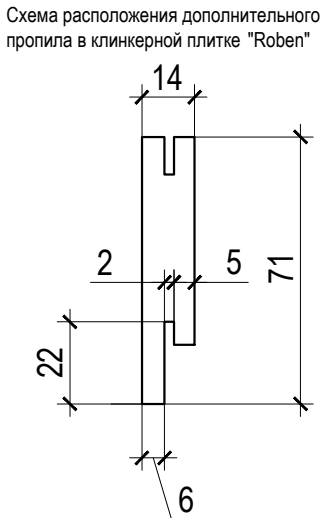
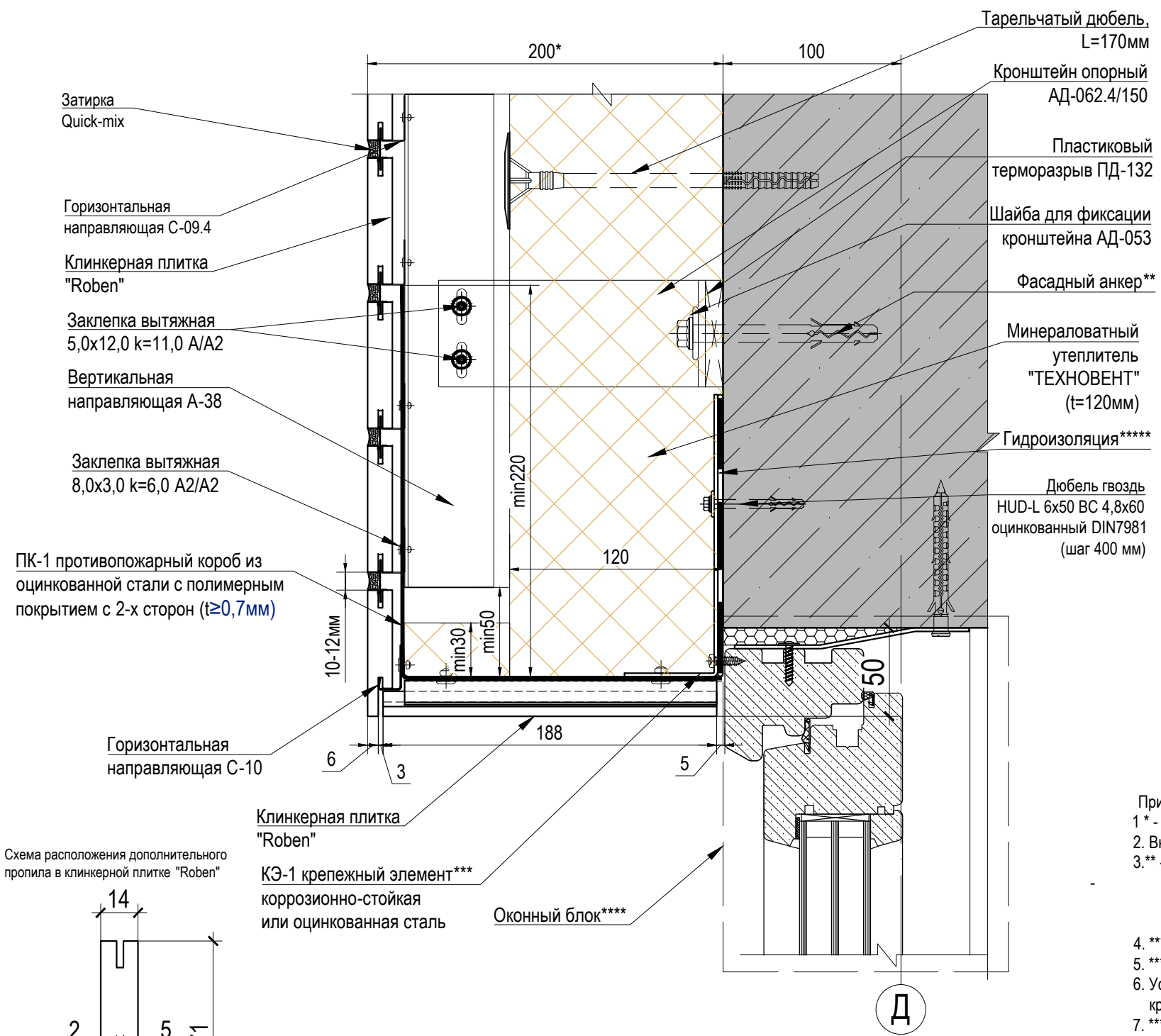
Согласовано

Взамен инв. №

Подп. и дата

Инв. № подл.

# Верхнее примыкание к оконному проёму



- Примечания:
- 1\* - проектный размер.
  2. Внутренняя отделка условно не показана.
  - 3.\*\* - В качестве фасадных анкеров принять следующие виды :  
 - Фасадный дюбель SXRL 10x100 - в монолитный железобетон  
 - Химический анкер SORMAT ITH 410 WI - в газобетонный блок  
 Шаг установки анкеров принимается согласно монтажной схеме .
  4. \*\*\* - Схему установки крепежных элементов см. лист 20.
  5. \*\*\*\* - Узел оконного блока разрабатывает витражная организация .
  6. Установка кронштейна в строительное основание показана условно . Выполнить согласно монтажной схеме кронштейнов .
  7. \*\*\*\*\* - Гидроизоляционные работы относятся к установке окон и выполняются силами витражной организации .

08-08/12-20-КМ.НВФ					
Многоэтажный жилой дом с объектами делового, культурного и обслуживающего назначения по адресу: г.Рязань, ул.Пожалостина					
Изм.	Кол. уч.	Лист	№ док.	Подп.	Дата
Разраб		Козырин		<i>[Signature]</i>	03.20
Проверил		Карпычев		<i>[Signature]</i>	03.20
ГИП		Лачинов		<i>[Signature]</i>	03.20
Н. контр.		Карпычев		<i>[Signature]</i>	03.20
Устройство навесного вентилируемого фасада				Стадия	Лист
				Р	21
Верхнее примыкание к оконному проёму				ООО "Юкон Инжиниринг"	

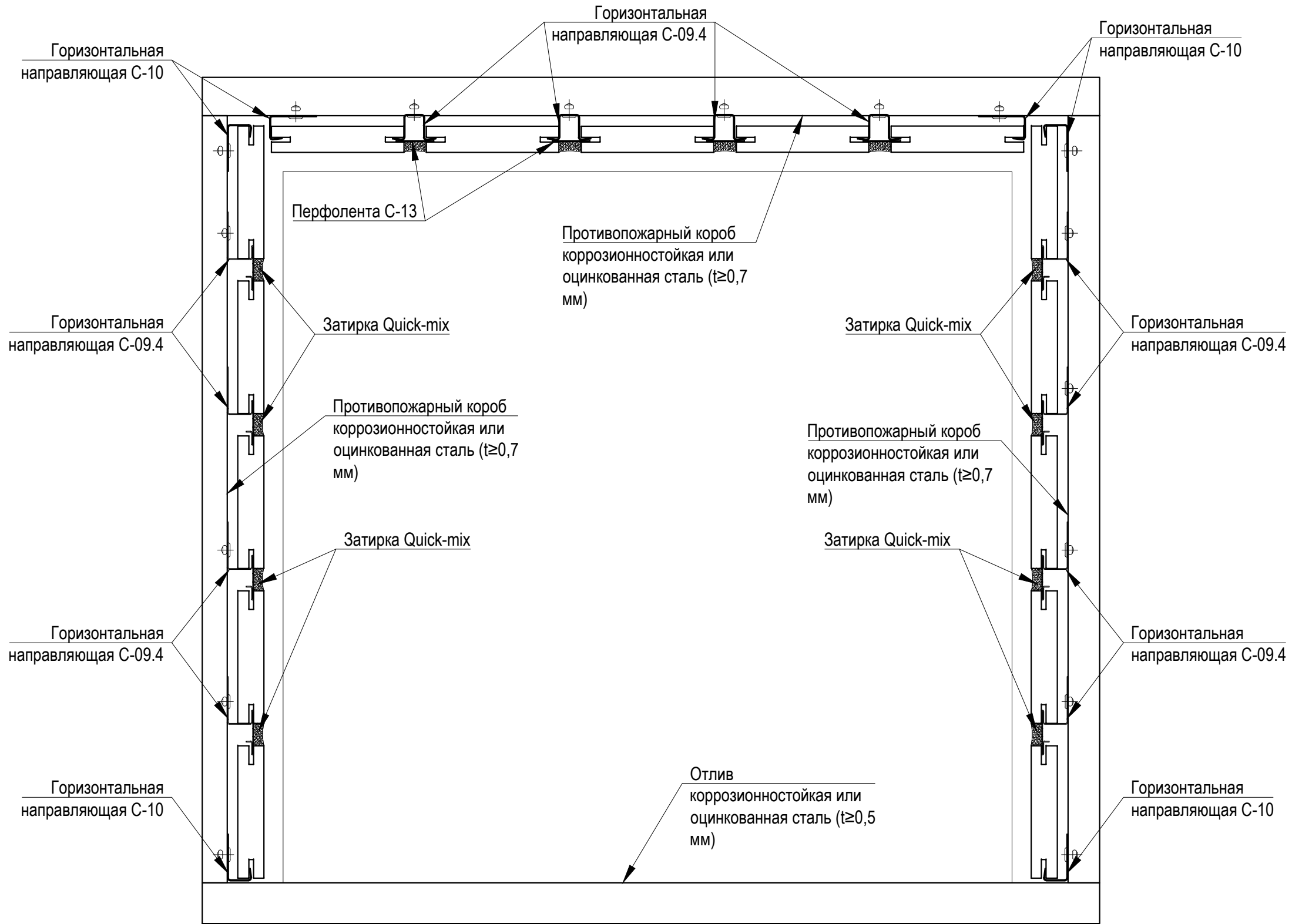
Согласовано

Взамен инв. №

Подп. и дата

Инв. № подл.

# Схема расстановки элементов крепления по оконному блоку



Согласовано

Взамен инв. №

Подп. и дата

Инв. № подл.

Примечания:  
1 Крепление профилей выполнять на заклепки К6 3x8 А2/А2

08-08/12-20-КМ.НВФ					
Многоэтажный жилой дом с объектами делового, культурного и обслуживающего назначения по адресу: г.Рязань, ул.Пожалостина					
Изм.	Кол. уч.	Лист	№ док.	Подп.	Дата
Разраб		Козырин		<i>[Signature]</i>	03.20
Проверил		Карпычев		<i>[Signature]</i>	03.20
ГИП		Лачинов		<i>[Signature]</i>	03.20
Н. контр.		Карпычев		<i>[Signature]</i>	03.20
				Устройство навесного вентилируемого фасада	
				Р	22
				Схема расстановки элементов крепления по оконному блоку	
				ООО "Юкон Инжиниринг"	